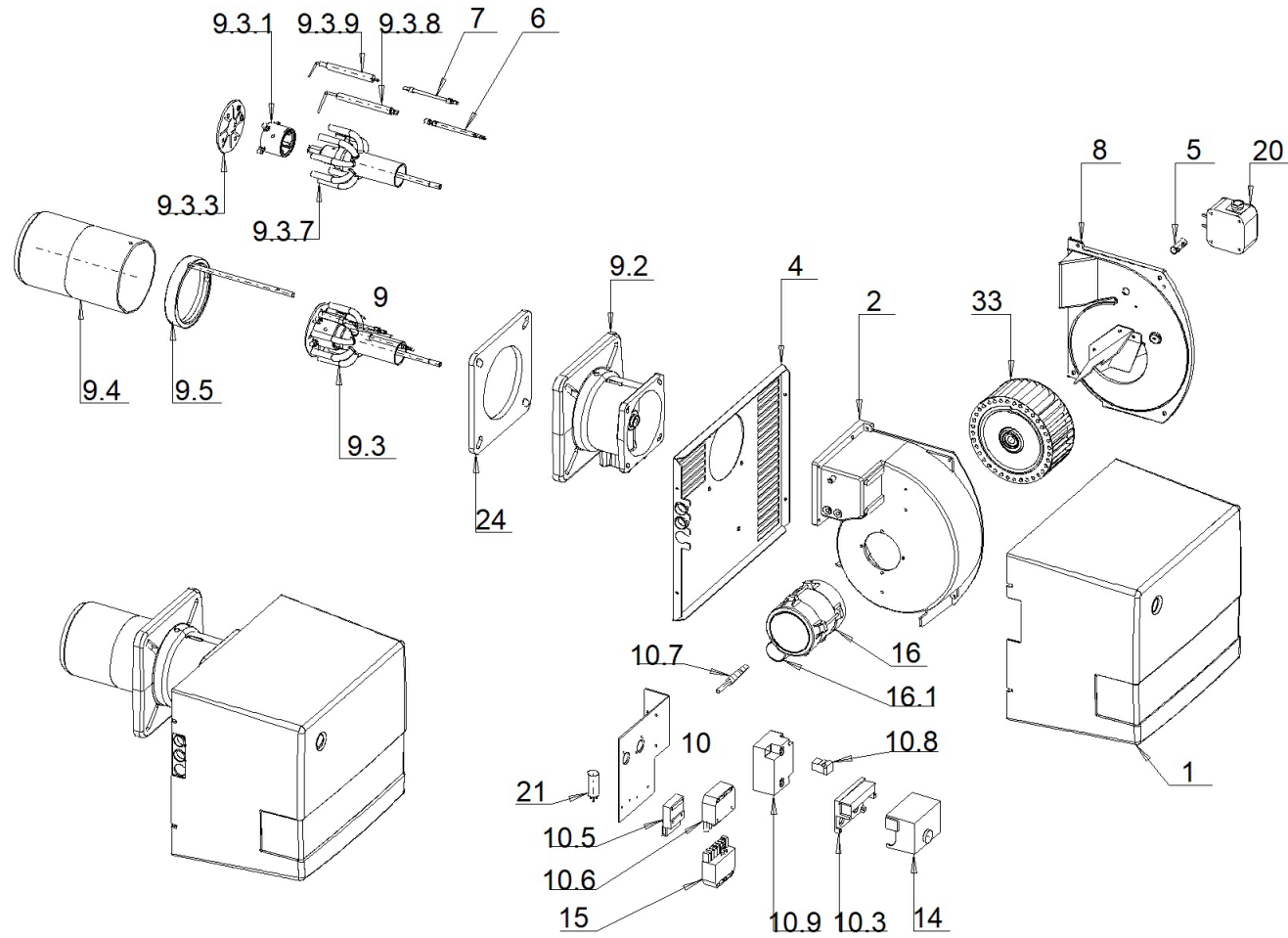


002694_1D

D - BRUCIATORE GAS.1 SIE



002694_ID

D - BRUCIATORE GAS.1 SIE

Pos.	Codice	Descrizione	Quantità minima ordinabile
1	011216	COFANO BRUCIATORE FBR ROSSO	1
2	013496	CHIOCCIOLA	1
4	022403	FRONTALINO	1
5	032963	ATTACCO PRESSOSTATO ARIA + TUBETTO SILICONE	1
6	040018_2	CAVO SONDA + SPINA D4	1
7	040206	CAVO A.T. CARBONIO Sez.1-D5 D4-D4	1
8	054529	Gr.COPERCHIO ASPIRAZIONE	1
9	054569	Gr.TESTA VF	1
9.2	052733	Gr.FLANGIA PORTABOCCAGLIO	1
9.3	054565	KIT TESTA	1
9.3.1	013328	DIFFUSORE	1
9.3.3	022416	DISCO DI TURBOLENZA FRESATO	1
9.3.7	054573	TUBO CENTRALE TESTA Gr.Sald.	1
9.3.8	133208	SONDA DI IONIZZAZIONE	1
9.3.9	133247	ELETTRODO ACCENSIONE	1
9.4	054575	BOCCAGLIO Gr.Sald.	1
9.5	054577	REGOLAZIONE TESTA Gr.Sald.	1
10	060329	CABLAGGIO BRUCIATORE SIE 1Nac230V-50:60Hz	1
10.3	111001	BASE APP. SIEMENS AGK11	1
10.5	118411	PRESA OK AL17.20 (5 POLI.T)	1
10.6	118444	PRESA WIELAND ST18-7 (7 POLI.T)	1
10.7	119002	CAVO+CONNETTORE M-MT L570	1
10.8	189006	CAVO+CONNETTORE M-TR-DANFOSS L320	1
10.9	189007_2	TRASF. SATRONIC ZT931-D4 Cod.13134 1x14kV 230V-50:60Hz	1

002694_1D

D - BRUCIATORE GAS.1 SIE

Pos.	Codice	Descrizione	Quantità minima ordinabile
11	071054	MANUALE ISTRUZIONI GAS .1 IT FBR-	1
12	076003	DICH. DI CONFORMITA - IGEFD FBR-	1
13	078388	SC.ELET.BRUCIATORE .1 IGEF 1Nac230V-50Hz SL-	1
14	101579	APP. SIEMENS LME11.330C2 230V-50:60Hz	1
14.1	077374	MANUALE ISTRUZIONI APP. - - SIEMENS-N7101	1
15	118445_4	SPINA ELET.PLAST. EP-7 (7 POLI.T)	1
16	158955	MOTORE SIMEL ZD6-2040-2P 200W 230V-50Hz-1.35A-6.3uF-CL.B	1
16.1	118202	CONDENSATORE SIMEL 6.3 uF-Vn450	1
20	172123	PRESSOSTATO DUNGS LGW10A2 1-10mbar	1
21	191342	FILTRO RAD. FC710Y2F 0.1uF(X2)+2x4-7nF+2.2MOhm-250V	1
24	229733	GUARNIZIONE FLANGIA BRUCIATORE	1
33	291085	VENTOLA (VECO) D160x70 RD MOZZO D12.7	1